

Technisches Datenblatt



Produktmerkmale

Lavagrill Gas 52x36 mit Unterbau

Modell	SAP -Code	00110078
GL 70/40 G	Eine Gruppe von Artikeln - Web	Grills und Grillplatten



- Griddle -Abmessungen [mm x mm]: 520 x 360
- Behälter für flüssiges Fett: Ja
- Zündung: Piezo + večný plamen

SAP -Code	00110078	Nettogewicht / kg]	41.80
Netzbreite [MM]	400	Gasleistungsaufnahme [KW]	6.500
Nettentiefe [MM]	700	Art des Gas	Erdgas, Propan Butan
Nettohöhe [MM]	1004	Griddle -Abmessungen [mm x mm]	520 x 360

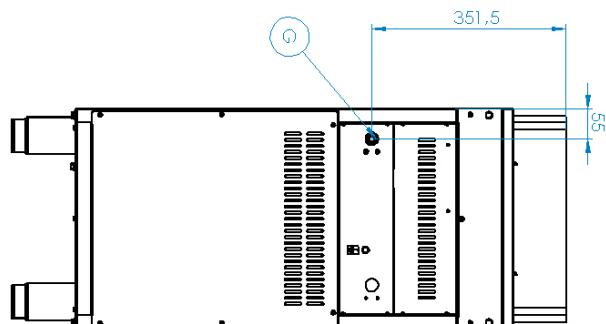
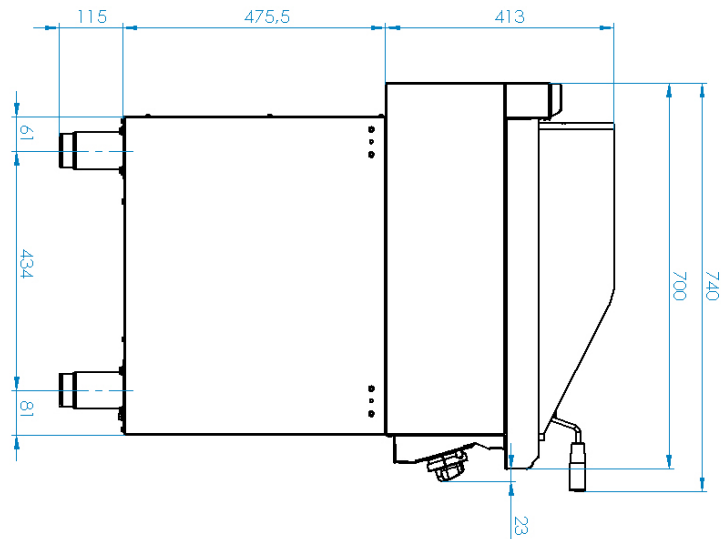
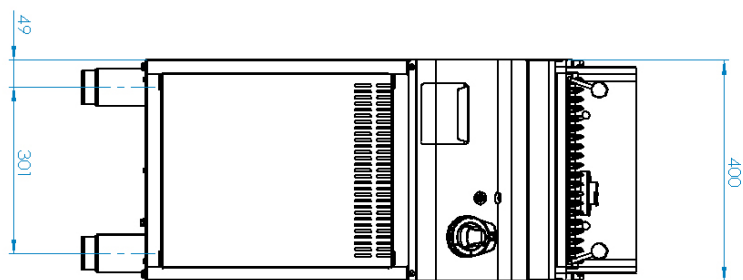
Technisches Datenblatt



Technische Zeichnung

Lavagrill Gas 52x36 mit Unterbau

Modell	SAP -Code	00110078
GL 70/40 G	Eine Gruppe von Artikeln - Web	Grills und Grillplatten



Lavagrill Gas 52x36 mit Unterbau

Modell	SAP -Code	00110078
GL 70/40 G	Eine Gruppe von Artikeln - Web	Grills und Grillplatten

1

Nationärin

- lange Lebensdauer
- Materialbeständigkeit der oberen Platte gegen Korrosion
 - Einsparungen bei Serviceinterventionen
 - Einfacher und schnellerer Service

2

Grad des Schutzes von Kontrollen IPX4

- Wartung -frei
- Wasserbeständigkeit
- lange Lebensdauer
 - Einsparungen bei Serviceinterventionen
 - Einfache Reinigung des Geräts

3

Abfallflüssigkeitssocket

- Bietet Öl, das in eine Steckdose tropft
 - Einfache Wartung
 - einfach zu säubern

4

Hoher abnehmbarer Saum

- Bessere hygienische Bedingungen
- Verhinderung von Fettsprühen auf einem sekundären Gerät
 - Einfache Wartung
 - einfach zu säubern

5

Sicherheitselement - Thermoelement

- Sicherer Service für Mitarbeiter
- Es gibt keine Überhitzung und Schäden am Mel langes Leben
 - Einsparungen bei Serviceinterventionen
 - Einfacher und schnellerer Service

Technisches Datenblatt



technische Parameter

Lavagrill Gas 52x36 mit Unterbau

Modell	SAP -Code	00110078
GL 70/40 G	Eine Gruppe von Artikeln - Web	Grills und Grillplatten

1. SAP -Code:

00110078

2. Netzbreite [MM]:

400

3. Nettentiefe [MM]:

700

4. Nettohöhe [MM]:

1004

5. Nettogewicht / kg:

41.80

6. Bruttobreite [MM]:

460

7. Grobtiefe [MM]:

820

8. Bruttohöhe [MM]:

1182

9. Bruttogewicht [kg]:

49.80

10. Gerätetyp:

Gasgerät

11. Konstruktionstyp des Geräts:

mit Unterbau

12. Gasleistungsaufnahme [KW]:

6.500

13. Zündung:

Piezo + večný plamen

14. Art des Gas:

Erdgas, Propan Butan

15. Schutz der Kontrollen:

IPX4

16. Material:

Edelstahl

17. Griddle -Abmessungen [mm x mm]:

520 x 360

18. Behälter für flüssiges Fett:

Ja

19. Abnehmbarer Gerätebehälter:

Nein

20. Anschluss an ein Kugelventil:

1/2